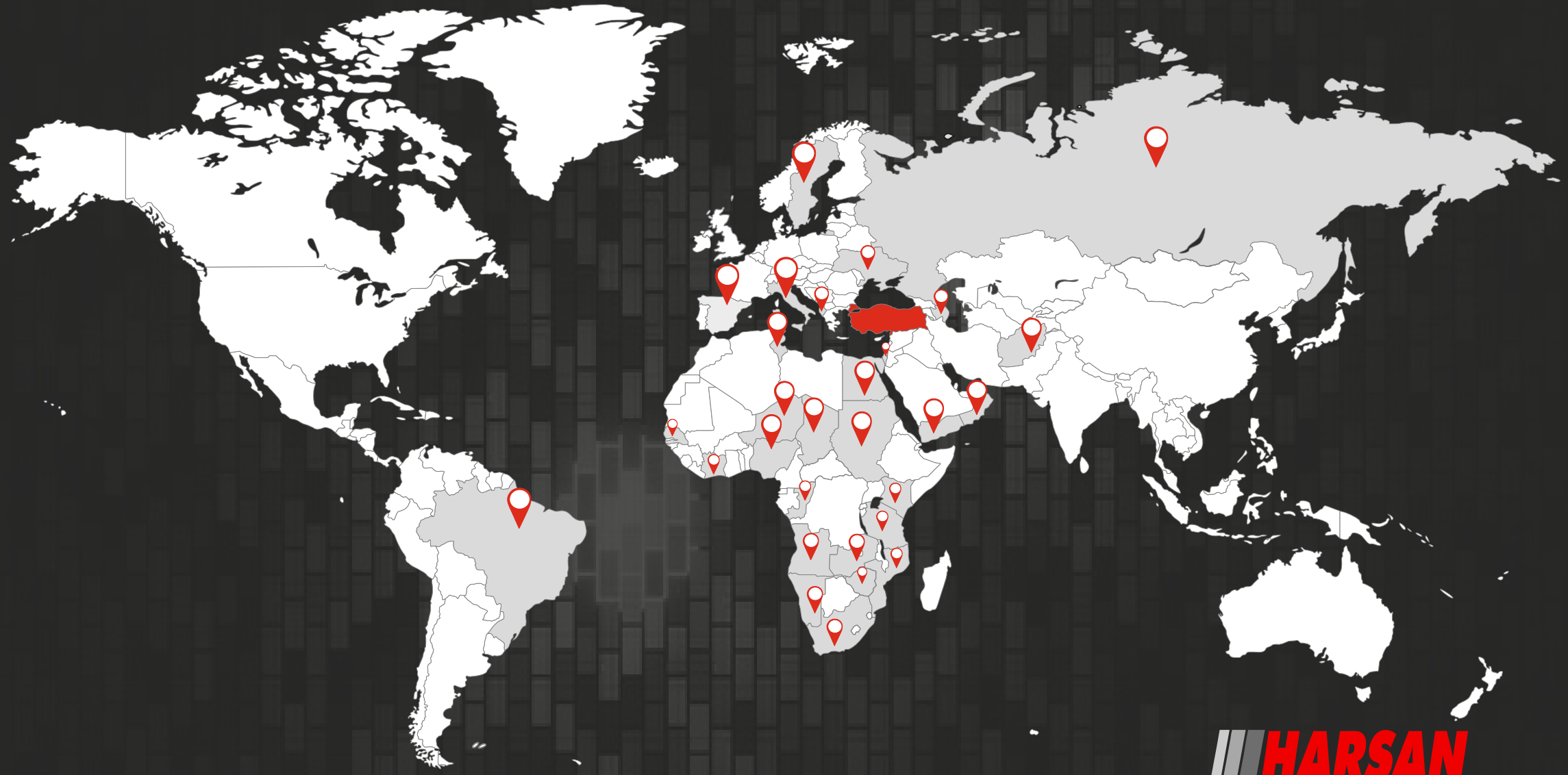




HARSAN
TANKER & TREYLER

WE PRODUCE SAFELY FOR THE WORLD



HARSAN
TANKER & TREYLER

Our company has ISO-9001 quality, ISO-14001 environmental management systems, OHSAS-18001 occupational health and safety certificates, as well as EN ISO-3834-2 and pressure equipment regulation 97/23 / AT.

Our design and manufacturing are produced in accordance with international standards such as ASME SecVIII, API 620/650 TEMA, AD-2000 Markblat, EN 1090, EN 13445, EN 13480.

Harsan Tanker Trailer

was established in Izmit and manufactures LPG, Fuel, Ammonia Tanks, Storage Facilities, Skid Systems, Pressure Vessels, Process Columns, Pipes and Spools, and provides manufacturing and assembly services to Power Plants, Petrochemicals and Industrial Facilities at international standards.

Our company is close to the International Ports in Kocaeli and has heavy manufacturing facility established on a total area of 7,000 m², 3,000 m² of which is closed and 4,000 m² of open space.

Harsan Tanker Treyler, İzmit'te kurulmuş olup; Lpg, Yakıt, Amonyak Tankları, Basınçlı Kaplar, Depolama Tesisleri, Skid Sistemler, Proses Kolonları, Boru ve Spool İmalatları yapmak ile birlikte Enerji Santralleri, Petro Kimya ve Endüstriyel Tesislere uluslararası standartlarda imalat ve montaj hizmetleri vermektedir.

Şirketimiz, Kocaeli'ndeki Uluslararası Limanlara çok yakın mesafede olup, 3.000 m² kapalı, 4.000 m² açık alan olmak üzere toplam 7.000 m² alana kurulu ağır imalat tesisine sahiptir.

Şirketimiz ISO-9001 kalite, ISO-14001 çevre yönetim sistemleri, OHSAS-18001 iş sağlığı ve güvenliği belgelerinin yanı sıra, EN ISO-3834-2 ve basınçlı ekipman yönetmeliği 97/23/AT standartına sahiptir.

Dizayn ve imalatlarımız ASME SecVIII, API 620/650 TEMA, AD-2000 Markblat, EN 1090, EN 13445, EN 13480 gibi uluslararası standartlara uygun olarak yapılmaktadır.



Sertifika / Certificate

DEKRA
On the safe side.

EN ISO 3834-2
Metalik Malzemelerin Ergitme Kaynağı İçin Kalite Şartları
Quality Requirements For Fusion Welding of Metallic Materials

Firma Adı: HARSAN TANKER TREYLER İTH. İHR. SAN VE TİC. LTD ŞTİ.
Company Name:

Adres: SANAYİ MAH. MEŞALE SOK. NO:17 İZMİT/KOCAELİ
Address:

Standart: EN ISO 3834-2
Standard:

Kapsam: LFG DENİZLİĞİ VE TAĞIRLA TANKLARI İTHALAT VE İTHARAT/BAŞIYIÇI TANK, ÇİMENTO
KOMPRESÖRLERİ, TREYLER, YAKIT TANKLARI, ÇELİK YAPILANMIŞIÇI POT KAPLAMALI, GENEL VE ÖZEL
KAZANLAR, HİTERTÖLİ KÖMÜR VE DEĞİRLER
Scope:

Sertifika No: DKR/SYS/3834/2019/014
Certificate Number:

Denetim Rapor No: DKR-17065-2019-R047
Inspection Report Number:

Sertifika Başlangıç Tarihi: 11.12.2019
Certificate Start Date:

Sertifika Bitiş Tarihi: 11.12.2020
Certificate Ending Date:

Yer ve Tarih - Place and Date
11.12.2019

Kapsam İçin İmza - For the scope
See Annex 1 for the scope

Hali AYDOĞAN
Belgeleştirme Müdürü
Certification Manager

TÜRKAK
T.C. AKTİF
ABD19-U

DEKRA KALİTE KONTROL HİZMETLERİ A.Ş.
Fonksiyonlar Sitesi 2 Blok No:11 Çarşın Yolu/Ordu/54270 Akademi Tuzluca
Tel: +90 (312) 385 95 30 Faks: +90 (312) 386 05 79 www.dekra.com.tr

Okunma No: DKR.S.1506 Yayın Tarihi: 17.11.2017 Revizyon: 01 Rev. Tarihi: 08.04.2019

T.C.
TÜRK PATENT ve MARKA KURUMU
MARKA TESCİL BELGESİ
Marka No : 2019 127043 - Ticaret - Hizmet

HARSAN

Marka Sahibi : HARSAN TANKER TREYLER İTHALAT İHRACAT SAN. VE TİC.LTD.ŞTİ.
TÜRKİYE CUMHURİYETİ
SANAYİ MAH. MEŞALE SOK. NO:17 İzmit/Kocaeli
Emtiası : 06 , 07 , 12 , 35 , 37 , 39
İlişiktir.

İşbu Marka 13/12/2019 tarihinden itibaren ON YIL süreyle
25/08/2020 tarihinde tescil edilmiştir.

TURK PATENT
T.C. AKTİF
TÜRK PATENT VE MARKA KURUMU

Prof. Dr. Habip ASAN
Türk Patent ve Marka
Kurumu Başkanı



HARSAN TANKER TREYLER İTHALAT İHRACAT SAN. VE TİC. LTD. ŞTİ.

Sanayi Mah. Meşale Sok. No:17 İzmit / Kocaeli / TÜRKİYE

Kartepe Sertifikasyon tarafından denetlenmiş ve uygulamakta olduğu Kalite Yönetim Sisteminin

is audited by KARTEPE Certification and applied Quality Management System meet the requirements of

ISO 9001:2015

standartına aşağıdaki kapsamda uymakta olduğu belirlenmiştir.
standard for the following activities.

Lpg Depolama ve Taşıma Tankları İmalat ve Tasarımı, Basınçlı Tank, Çimento Kompresörü, Dampere Treylere, Yakıt Tankları, Çelik Yapı, Basınçlı Pot Ekipmanları, Genel ve Özel Kazanlar, Her Türü Römork ve Gemiler

Manufacture and Design of Lpg Storage and Transport Tanks, All Kinds of Pressurized Tanks, Cement Compressor, Tipper Trailer, Fuel Tanks, Steel Construction, Pressurized Pot Equipments, General and Special Boilers, Trailer and Vessels

Sertifika No / Certificate No: QMS.20/002 TR

Sertifika Tarihi
Certificate Date
17.01.2019

Sertifika Son Basım Tarihi
Certificate Last Issue Date
09.01.2020

Belgelendirme Periyodu Bitiş Tarihi
Certification Period Expiration Date
17.01.2022

Sertifika Geçerlilik Tarihi
Certificate Expiry Date
17.01.2021



KARTEPE P14/97 (10 Eylül 2016/Rev.01/25.01.2019)

Bu belge, müşterinin Kartepe Sertifikasyon Belgelendirme'nin kurallarına ve sözleşme şartlarına uyduğu sürece geçerlidir.
KARTEPE SERTİFİKASYON HİZMETLERİ LTD.ŞTİ.
Karabağ Mah. Belde Sk. Eki İş Merkezi No:5 Kat:6 Büro:604 Tel:0262 321 10 68 -İzmit - Kocaeli - Türkiye
e-mail: info@kartepcert.com - www.kartepcert.com



HARSAN TANKER TREYLER İTHALAT İHRACAT SAN. VE TİC. LTD. ŞTİ.

Sanayi Mah. Meşale Sok. No:17 İzmit / Kocaeli / TÜRKİYE

Kartepe Sertifikasyon tarafından denetlenmiş ve uygulamakta olduğu İş Sağlığı ve Güvenliği Yönetim Sisteminin

is audited by KARTEPE Certification and applied Environment Management System meet the requirements of

OHSAS 18001:2007

standartına aşağıdaki kapsamda uymakta olduğu belirlenmiştir.
standard for the following activities.

Lpg Depolama ve Taşıma Tankları İmalat ve Tasarımı, Basınçlı Tank, Çimento Kompresörü, Dampere Treylere, Yakıt Tankları, Çelik Yapı, Basınçlı Pot Ekipmanları, Genel ve Özel Kazanlar, Her Türü Römork ve Gemiler

Manufacture and Design of Lpg Storage and Transport Tanks, All Kinds of Pressurized Tanks, Cement Compressor, Tipper Trailer, Fuel Tanks, Steel Construction, Pressurized Pot Equipments, General and Special Boilers, Trailer and Vessels

Sertifika No / Certificate No: OHS.20/002 TR

Sertifika Tarihi
Certificate Date
17.01.2019

Sertifika Son Basım Tarihi
Certificate Last Issue Date
09.01.2020

Belgelendirme Periyodu Bitiş Tarihi
Certification Period Expiration Date
17.01.2022

Sertifika Geçerlilik Tarihi
Certificate Expiry Date
17.01.2021



KARTEPE P14/96 (10 Eylül 2016/Rev.01/25.01.2019)

Bu belge, müşterinin Kartepe Sertifikasyon Belgelendirme'nin kurallarına ve sözleşme şartlarına uyduğu sürece geçerlidir.
KARTEPE SERTİFİKASYON HİZMETLERİ LTD.ŞTİ.
Karabağ Mah. Belde Sk. Eki İş Merkezi No:5 Kat:6 Büro:604 Tel:0262 321 10 68 -İzmit - Kocaeli - Türkiye
e-mail: info@kartepcert.com - www.kartepcert.com



HARSAN TANKER TREYLER İTHALAT İHRACAT SAN. VE TİC. LTD. ŞTİ.

Sanayi Mah. Meşale Sok. No:17 İzmit / Kocaeli / TÜRKİYE

Kartepe Sertifikasyon tarafından denetlenmiş ve uygulamakta olduğu Çevre Yönetim Sisteminin

is audited by KARTEPE Certification and applied Environment Management System meet the requirements of

ISO 14001:2015

standartına aşağıdaki kapsamda uymakta olduğu belirlenmiştir.
standard for the following activities.

Lpg Depolama ve Taşıma Tankları İmalat ve Tasarımı, Basınçlı Tank, Çimento Kompresörü, Dampere Treylere, Yakıt Tankları, Çelik Yapı, Basınçlı Pot Ekipmanları, Genel ve Özel Kazanlar, Her Türü Römork ve Gemiler

Manufacture and Design of Lpg Storage and Transport Tanks, All Kinds of Pressurized Tanks, Cement Compressor, Tipper Trailer, Fuel Tanks, Steel Construction, Pressurized Pot Equipments, General and Special Boilers, Trailer and Vessels

Sertifika No / Certificate No: EMS.20/002 TR

Sertifika Tarihi
Certificate Date
17.01.2019

Sertifika Son Basım Tarihi
Certificate Last Issue Date
09.01.2020

Belgelendirme Periyodu Bitiş Tarihi
Certification Period Expiration Date
17.01.2022

Sertifika Geçerlilik Tarihi
Certificate Expiry Date
17.01.2021




KARTEPE P14/97 (10 Eylül 2016/Rev.01/25.01.2019)

Bu belge, müşterinin Kartepe Sertifikasyon Belgelendirme'nin kurallarına ve sözleşme şartlarına uyduğu sürece geçerlidir.
KARTEPE SERTİFİKASYON HİZMETLERİ LTD.ŞTİ.
Karabağ Mah. Belde Sk. Eki İş Merkezi No:5 Kat:6 Büro:604 Tel:0262 321 10 68 -İzmit - Kocaeli - Türkiye
e-mail: info@kartepcert.com - www.kartepcert.com

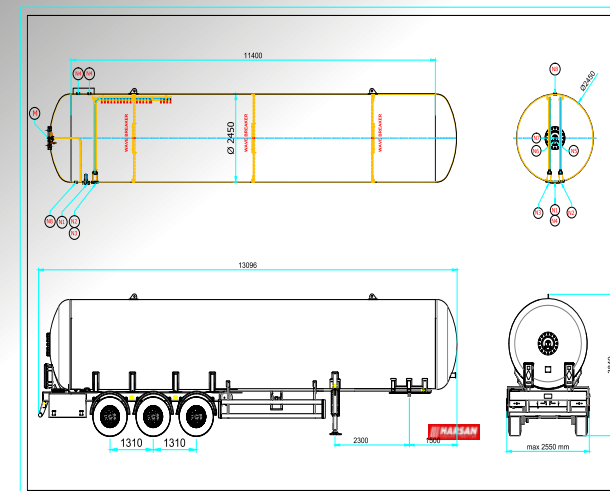


**SEMI - TRAILER
LPG TRANSPORT TANK**

**YARI RÖMORK
LPG TAŞIMA TANKI**

Volume	57 m ³
Tare Weight (Approx.)	13600 kg
Max. Payload	27132 kg
Diameter	2450 mm
Length	13096 mm
Height	3849 mm
Shell Plate Thickness	10 mm
Dished End Plate	
Thickness	12 mm
Manhole	16" 






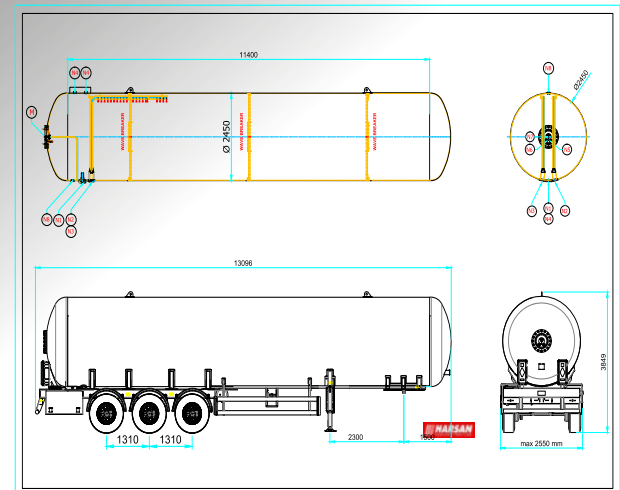
**SEMI - TRAILER
LPG TRANSPORT TANK**

**YARI RÖMORK
LPG TAŞIMA TANKI**



Volume	57 m ³
Tare Weight (Approx.)	13600 kg
Max. Payload	27132 kg
Diameter	2450 mm
Length	13096 mm
Height	3849 mm
Shell Plate Thickness	10 mm
Dished End Plate	
Thickness	12 mm
Manhole	16" 





**SEMI - TRAILER
LPG TRANSPORT TANK**

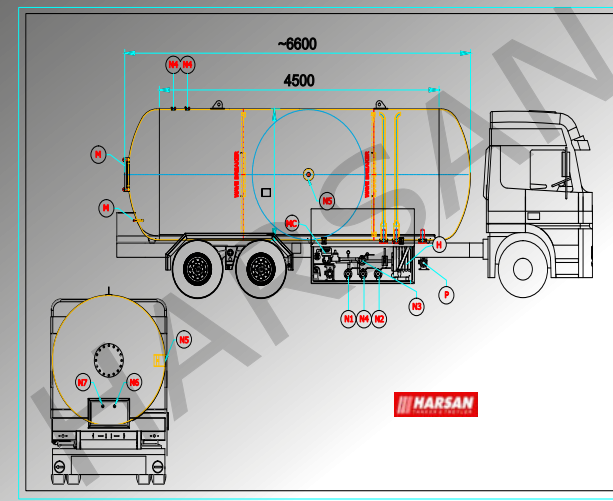
**YARI RÖMORK
LPG TAŞIMA TANKI**



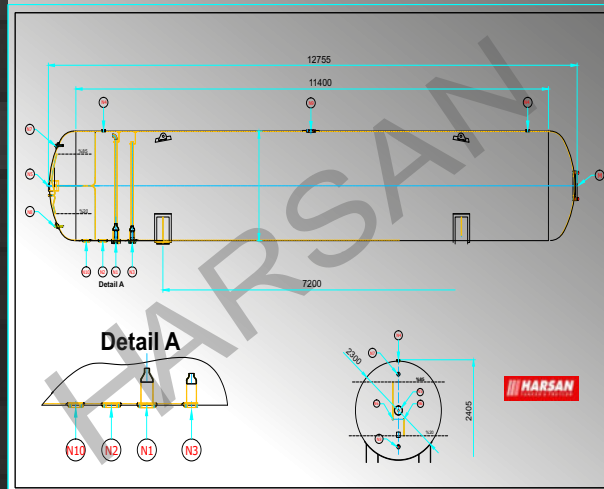


HARSAN
TANKER & TREYLER

LPG BOBTAIL TANK



**LPG STORAGE
TANKS & PLANTS**





HARSAN
TANKER & TREYLER

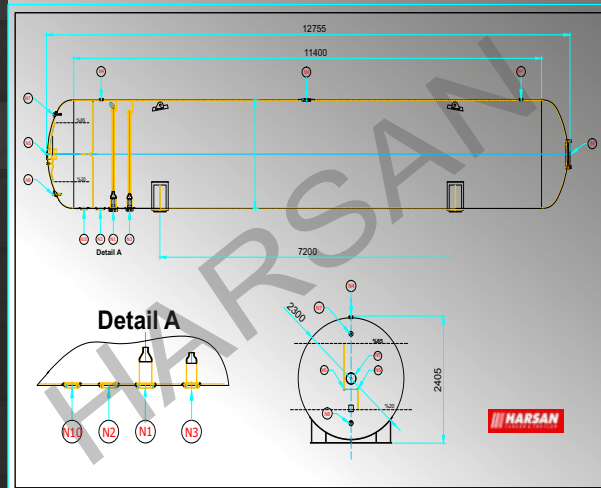
LPG DEPOLAMA
TANKLARI VE TESİSLERİ



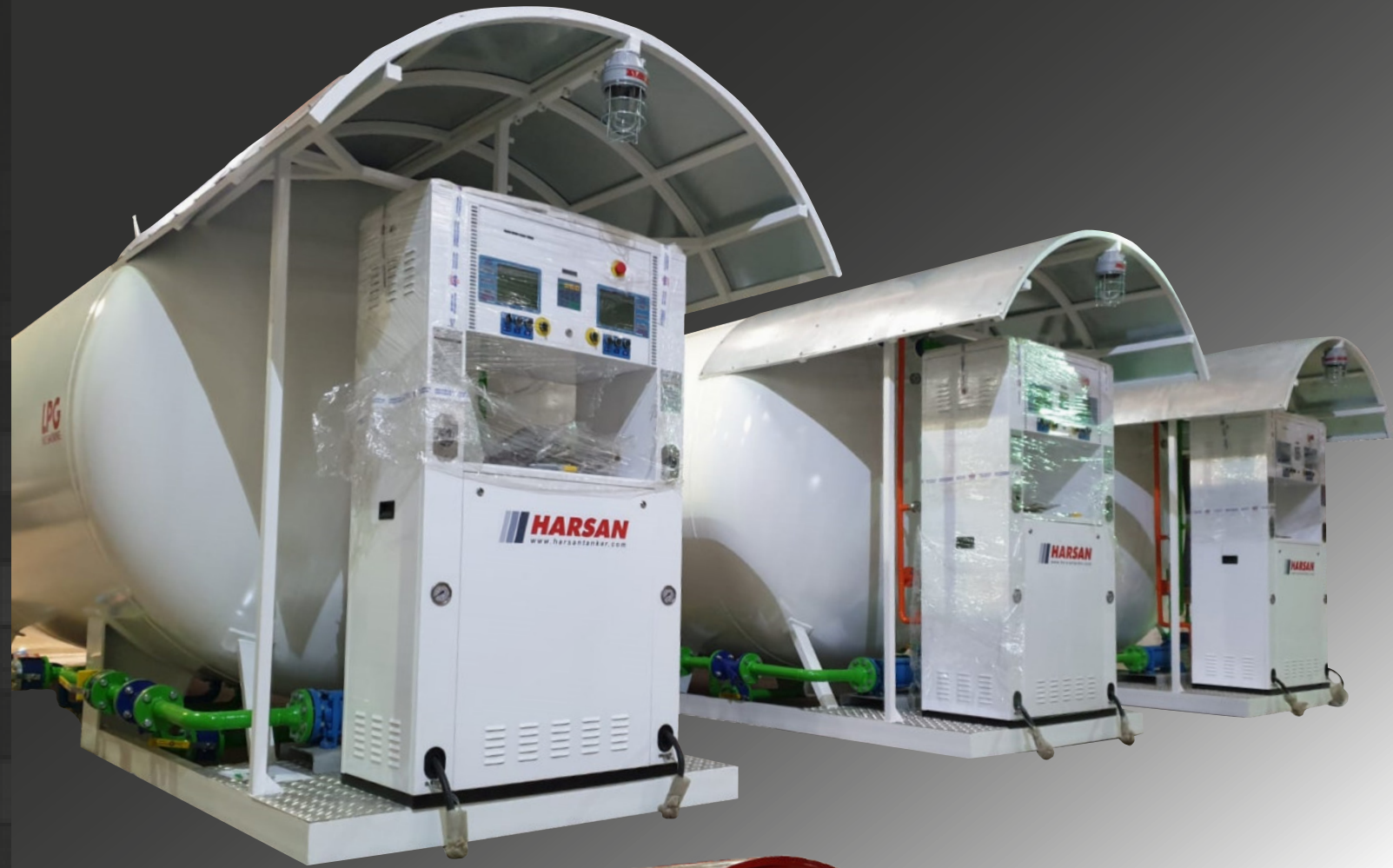
SMK GAZ
MARADI / NIGER
SIEGE: ROUTE MADAROUNFA
NIF: 61949/P
Email: smkgaz.maradi@gmail.com
CEL: (+227) 96991969

LPG STORAGE TANK

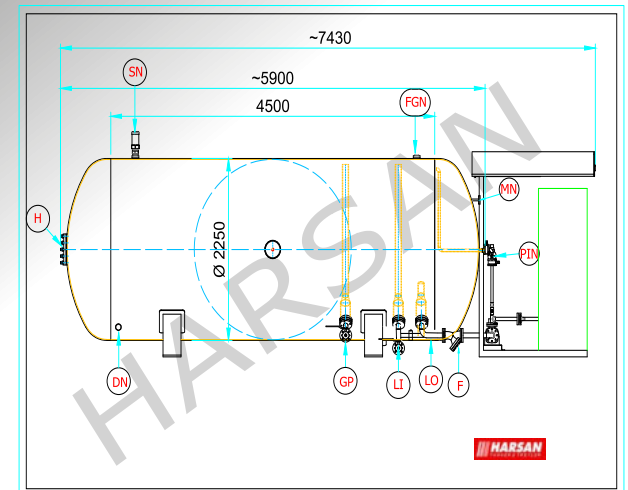
LPG DEPOLAMA TANKI







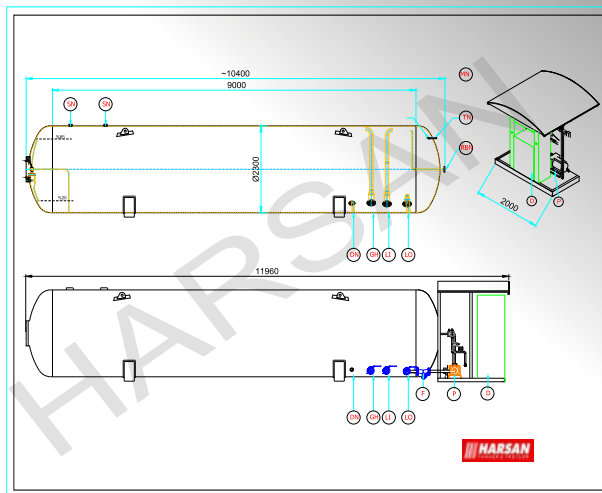
**LPG DISPENSER
SKID SYSTEM**



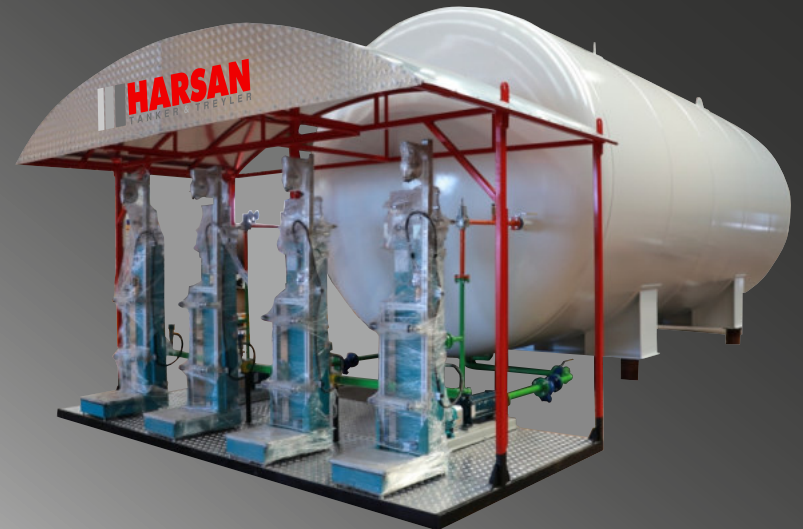
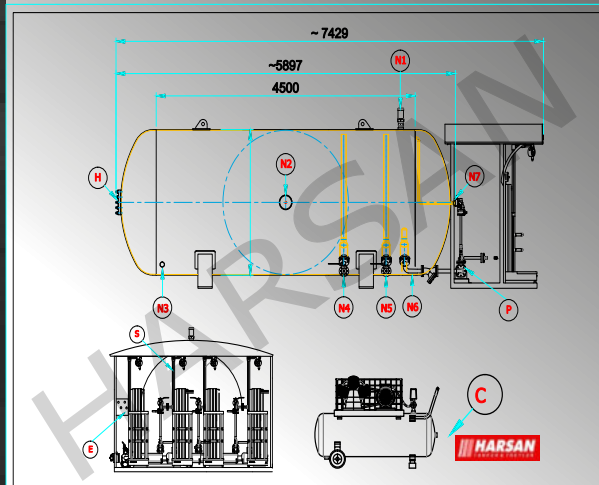


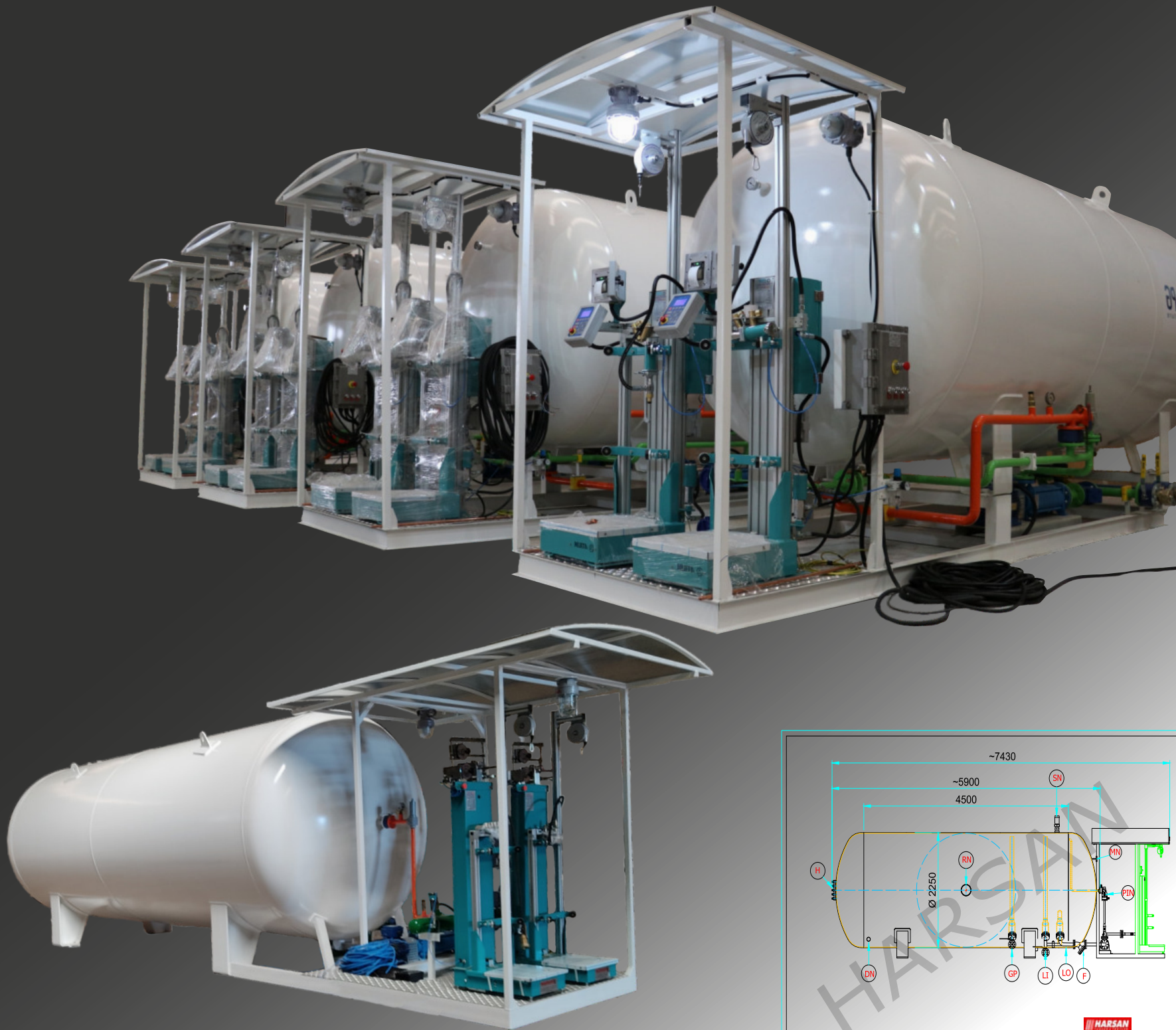
HARSAN
TANKER & TREYLER

**LPG DISPENSER
SKID SYSTEM**



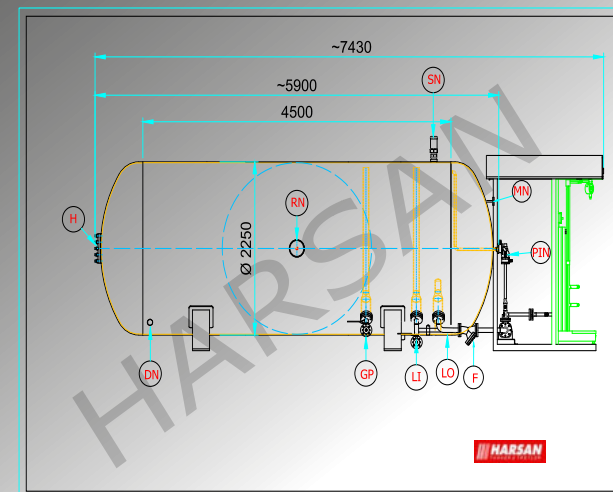
LPG SCALE SKID SYSTEM





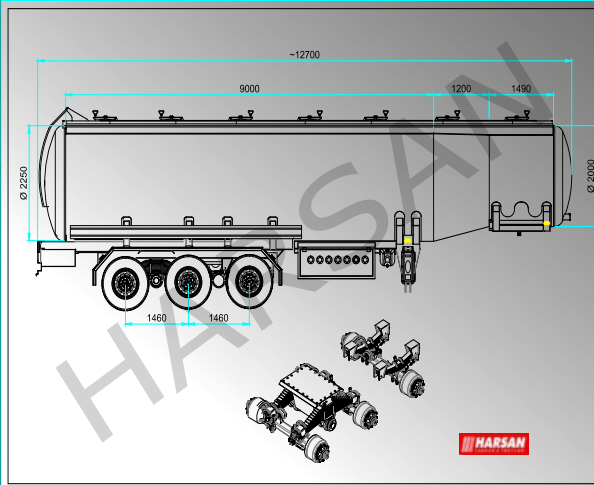
HARSAN
TANKER & TREYLER

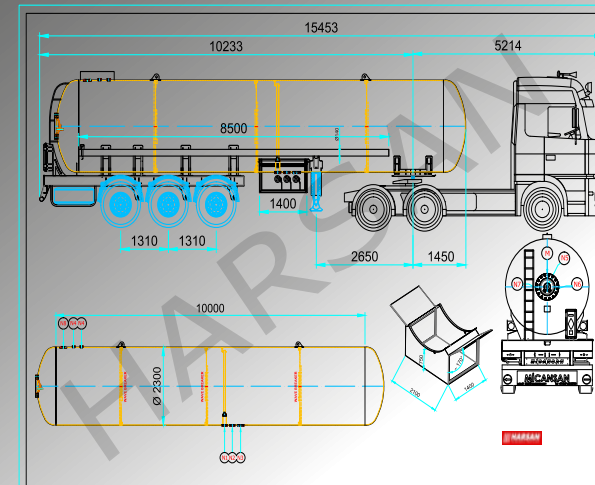
LPG SCALE SKID SYSTEM



**SEMI - TRAILER
FUEL TANK**

**YARI RÖMORK
YAKIT TANKI**





HARSAN
TANKER & TREYLER

**SEMI - TRAILER
AMMONIAC TANK**

**YARI RÖMÖRK
AMONYAK TANKI**



North Noble Energy Oil Refinery Afghanistan
For North Noble Energy Oil Refinery Afghanistan Facility 9.000 Tons/Month Capacity
1x Atmosphere Column
1x Vacuum Column
6x Drum Production
14x Exchanger Production



*North Noble Energy Oil Refinery Afghanistan
North Noble Energy Oil Refinery Afghanistan Rafinerisi için 9.000 Ton/Ay Kapasiteli
1 x Atmosfer Kolonu
1 x Vakum kolonu
6 x Dram İmalatı
14 x Eşanjör İmalatı*

DRILLSHIP FATİH

10x1000 BBL MUD TANK





HARSAN
TANKER & TREYLER

FATİH SONDAJ GEMİSİ

*10 ADET
1000 VARİLLİK
KİMYASAL TANK İMALATI*



Botaş Dörtüol Terminali
30 ", 18", 8 ", 6" 3 "pipeline Laying And Equipment Assembly On The Sea Under
The Construction Of New Oil Port In Botaş Dörtüol Terminal



HARSAN
TANKER & TREYLER

BOTAŞ

*Botaş Dörtyol Terminali
Botaş Dörtyol Terminalinde Yeni İskele Yapımı Kapsamında Deniz Üzerinde
30" , 18" , 8" , 6" 3" Boru Hattı Döşenmesi Ve Ekipman Montajları*



**ÇELIKLER HOLDİNG
PAMUKÖREN GEOTHERMAL
PLANT**

**ÇELIKLER HOLDİNG
PAMUKÖREN JEOTERMAL
TESİS**



Çelikler Jeotermal Pamukören
For Çelikler Pamukören Geothermal Electric Plant, 2x22.5 Mw. Capacity
112 Cell Cooling Tower, Pipelines and 10 Accumulator and Separator Tanks
Manufacturing and Installation.

Çelikler Pamukören Jeotermal
Çelikler Pamukören Jeotermal Elektrik Tesisi İçin 2x22,5 Mw Kapasiteli
112 Hücreli Soğutma Kulesi, Boru Hatları ve 10 Adet Akümülatör Ve Separatör
Tankları İmalat Ve Montajı.



HARSAN
TANKER & TREYLER

ERCIYAS BORU

**Sweden, Stockholm Port, For Erciyas Pipe, 1100 Pieces 55 m.
Long, 1118 mm Diameter Total Of Pipe And Pile Shoe Production
For Pilling. 30000 tons.**

*İsveç Stockholm Limani Kazık İşi İçin Erciyas Boru'ya 1100 Adet
55 m. Uzunluğunda, 1118 mm Çapında Boru Ve Pile Shoe İmalatı.
30000 ton..*



EKON PROKON A.Ş.



Ekon Prokon A.Ş.

Manufacture of 700 tons of pipe bridges with 860 MW natural gas cycle pump.

860 MW doğalgaz çevrim santarali 700 ton boru köprüsü imalatı.

Gebze/Kocaeli



HARSAN
TANKER & TREYLER

TÜPRAŞ

**Tüpraş İzmit Refinery Rup Project
Pipeline Rack Production. 480 Tons.**

*Tüpraş İzmit Rafinerisi Rup Projesi
Boru Köprüsü İmalatları 480 Ton*





Atlas İmalat Sanayi

Manufacturing And Piping Work Of 92m³, 41m³ And 6.7m³, 3 Knockout Drum And 3 Phase Crude Oil Separators, For Use In Sites In Diyarbakır And Batman.

Atlas İmalat Sanayi

Diyarbakır Ve Batmandaki Sondaj Sahalarında Kullanılmak Üzere 92m³, 41m³ Ve 6,7m³ 3 Knockout Drum Ve 3 Phase Ham Petrol Seperatörü İmalatı Ve Borulama İşleri



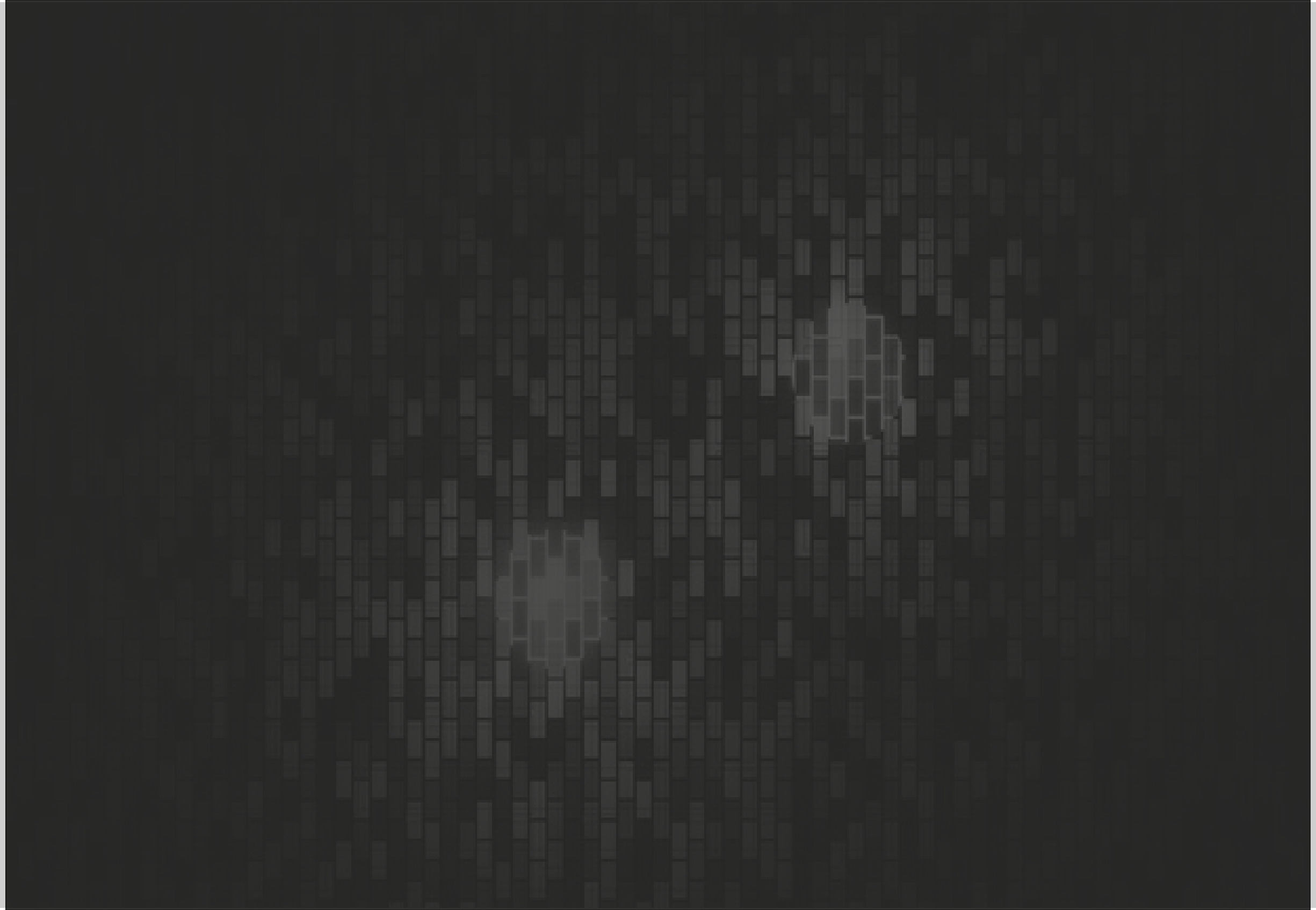
HARSAN
TANKER & TREYLER

CEMRE TERSANESİ

Cemre Shipyard
Various Steel Building Manufacturing and Assembly 2970 Tons.
Altınova / Yalova

Cemre Tershanesi
Çeşitli Çelik Bina İmalat Ve Montajları 2970 Ton.
Altınova / Yalova







Fabrika: Sanayi Mah. Meşale Sok. No:17 İzmit / KOCAELİ / TURKEY
Tel: +90 262 335 50 59 GSM:+90 541 248 2441 / +90 541 660 2441
sales@harsantanker.com / info@harsantanker.com

www.harsantanker.com